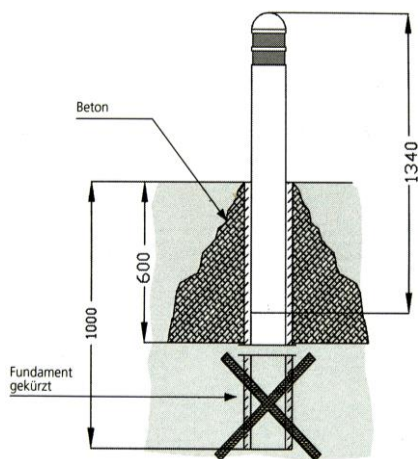


Instructions pour le montage

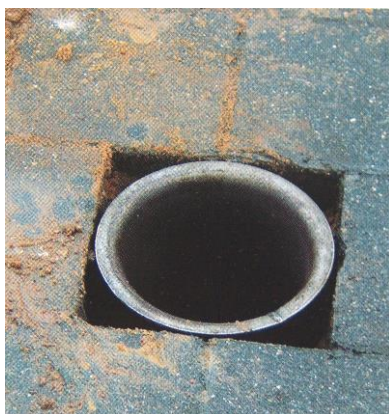


Dans la plupart des cas, on utilise une fondation cylindrique en acier, en béton ou en PE.

Ce qui est décisif, c'est une longueur minimale à travers laquelle la fondation résiste à la charge momentanée lors d'une collision, permettant au poteau de protection de se redresser après le choc. La longueur ou la profondeur de la fondation ne doit pas forcément faire 1 mètre. Selon le support, elle peut au besoin être raccourcie jusqu'à une longueur minimale de 55 cm à condition d'absorber la charge précitée afin d'éviter qu'elle ne soit déséquilibrée.

Si la fondation est raccourcie, il est important de couler du béton supplémentaire autour du tuyau afin de compenser la longueur manquante (schéma ci-contre).

Plus on remplit le tuyau de béton, plus on augmente la résistance de la fondation lors d'un impact, sans que celle-ci ne se courbe.



Caractéristiques

Modèle	CLASSIC	MODERN	STANDARD	UNIVERSAL
Poids kg max.	39	47	42	25
Tuyau en béton				
Diamètre*	200	215	200	138
Longueur*	x 1000	x 1000	x 1000	x 1000
*= mm				

Montage

Stabilisation avec du sable entre le tuyau et le poteau
Jointoyer avec du béton ou de la mousse/colle PU

Alternative aux tuyaux en béton

Tuyau Plast
150 mm dimension intérieure pour Universal
200 mm dimension intérieure pour modèles DESIGN

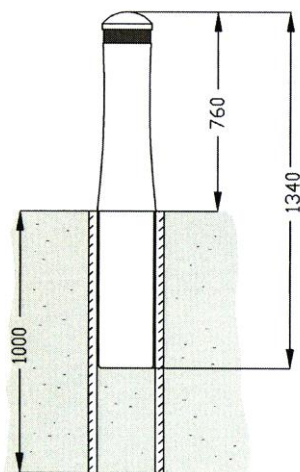
Il existe différents outils pour l'excavation. En pleine terre, il est relativement facile de percer un trou, p. ex. Ø 200 mm x 1000 mm de profondeur (images ci-dessus).

Une couche d'asphalte doit être découpée avant de procéder au creusage ou perçage. Lors de l'utilisation d'un outil équivalent ou similaire à ceux qui sont montrés sur les images, la découpe de l'asphalte se laisse réduire à environ 200 mm x 200 mm.

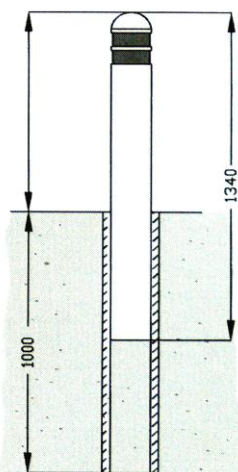
En cas de surface dallée, la profondeur de la fondation peut être diminuée à p. ex. 70 mm en dessous de la surface. Ceci permet de poser les dalles jusqu'à l'extrémité du poteau afin d'obtenir un bon raccord.

Si le poteau doit être placé sur une surface bétonnée, il faut éventuellement procéder à un perçage préliminaire au moyen d'une foreuse diamant avant de pouvoir creuser la terre sous-jacente, comme décrit ci-dessus.

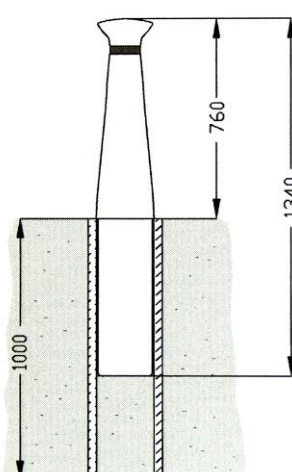
Si l'on se heurte à des câbles, tuyaux ou de grosses pierres lors du montage, la fondation peut être raccourcie (voir paragraphe sur la fondation).



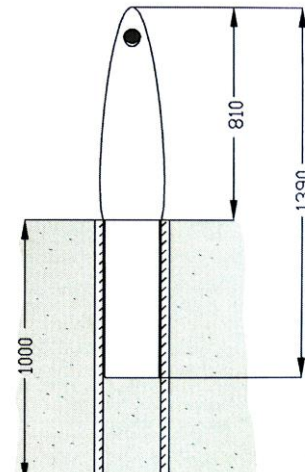
Standard



Universal



Classic



Modern